

12 505 970 90



Compatibile con: IMO, LULU, MADISON,  
MEM, TARA, CL.1, LISSÉ, VAIA, META,  
CYO



Tubo flessibile di mandata 1/2" x 3/8" x 500 mm -

---

IMO

12 505 970 90

ATTENZIONE:solo per superficie galvanizzate



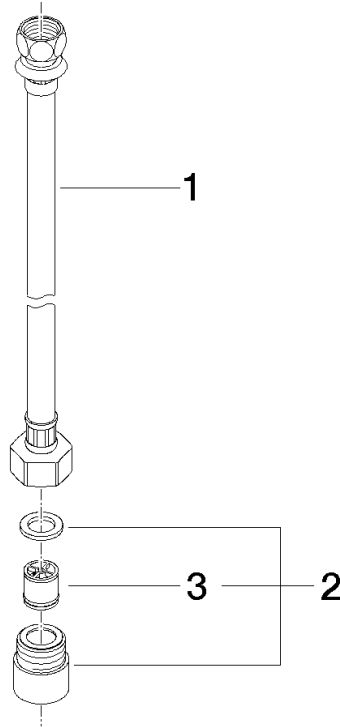
Tubo flessibile di mandata 1/2" x 3/8" x 500 mm -

---

IMO

12 505 970 90

12 505 970 90



### Elenco delle parti di ricambio

N.	Codice articolo	Denominazione	Quantità necessaria	Tempo di produzione
1	12 506 970 90	Tubo flessibile di mandata -	1	2
2	04 24 03 024 01 90	ugello	1	2
3	90 23 01 040 00 90	valvola di non ritorno	1	2